

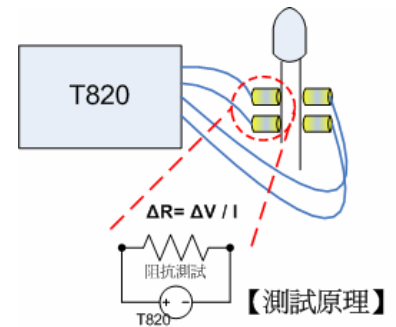
T820 阻抗測試儀

LED 在測試過程中，不論是電性或光學量測，當外在環境不佳時，往往會對於測試結果造成影響，而在這些外在環境中，探針接觸不良所造成的接觸阻抗是最常見的一種類型，這可能是因為探針壽命到期、沾黏髒污等造成；反映在測試上則可能造成分級結果錯誤等嚴重後果。

T820 阻抗測試儀，就是為了要協助客戶避免遭遇上述的狀況，所開發出來的；其設計採獨立開放式之單機架構，透過其本身的 LCD 螢幕與操作按鍵，使用者可以將 T820 獨立搭配各式測試機台與儀器使用。它可以針對探針與 LED 電極接觸之狀況，提供即時監控之功能，在探針耗損或發生問題時，T820 會即時顯示警告燈號並發出電子訊號給機台，有效避免因探針阻抗過高而影響測試結果與出貨分級，進一步提升 LED 測試分類製程的穩定性與可信賴性。

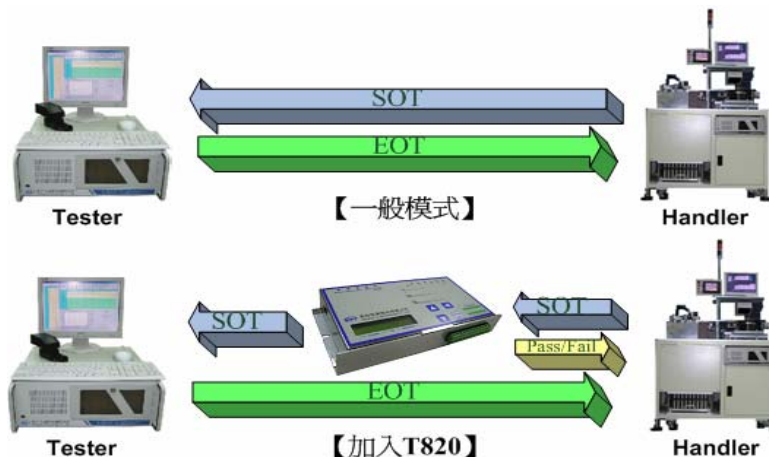
標準的 T820 一次可監控 4 組探針與 LED 電極接觸之狀態，適用於搭配測試 2~4 個電極的 LED 材料；其測試原理乃以 2 支探針與 1 個電極形成一個測試迴路(Channel)，透過此迴路內電壓差值的量測，計算出此迴路的阻抗值。使用者亦可選配一次可監控 6 組探針的 T820，適用於測試 6 個電極的 LED。

隨著 LED 出貨品質要求日趨嚴格，測試與分級錯誤勢必對於公司造成嚴重傷害，T820 這一款快速、穩定的阻抗量測監控儀，能夠有效避免測試分類過程中探針不良所產生的困擾，有效降低客訴機率，提昇公司品質形象，是您各項自動測試機台上所不可或缺之必要配備。



產品特色

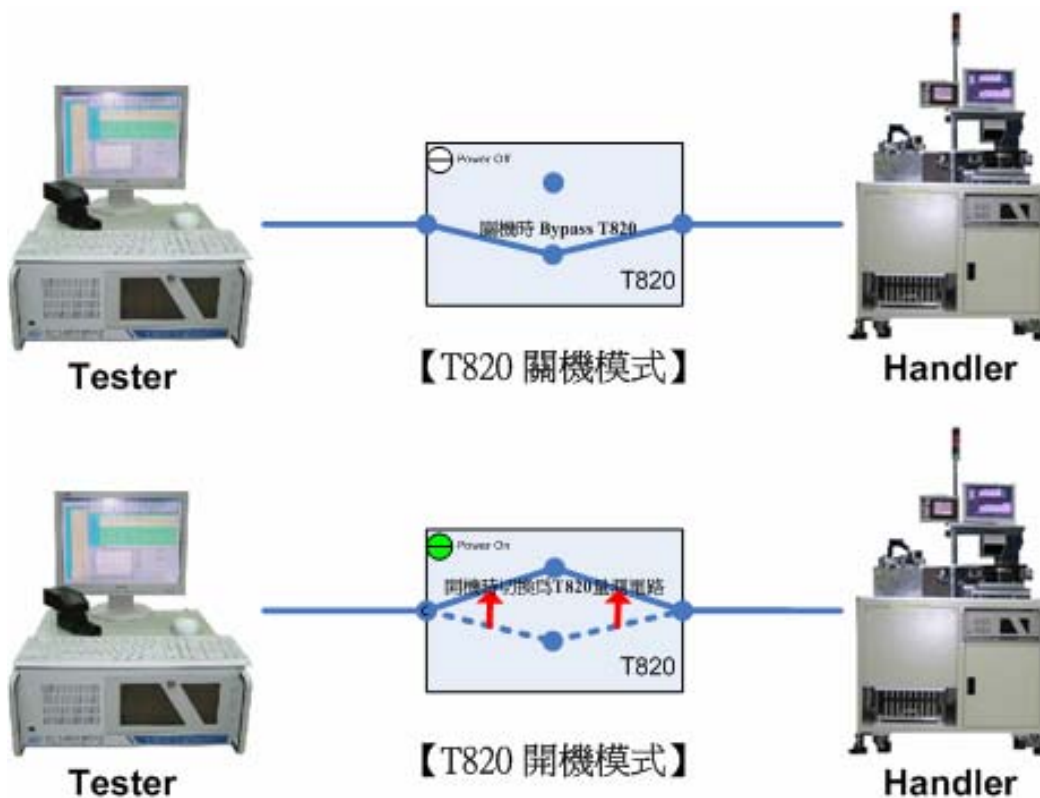
- 適用範圍廣泛，可與各式機台與儀器自由搭配
- 測試速度快，4 Channels 之阻抗可於 10 ms 完成，不影響產能
- 關機時無須另外拆下，不影響儀器測試與機台連線
- 快速簡易之操作，開機即可自動與機台及儀器連線
- 各 Channel 狀況即時燈號顯示，亦可透過 RS232 傳輸將歷史測試記錄取出分析



產品規格

產品規格

電源	AC100~240V, 50/60Hz, 0.8A
消耗功率	MAX 120W
量測範圍	10 mΩ~850 mΩ
量測正確性	5 mΩ
測試時間	標準(4 Channels)- 10msec , Option(6 Channels)- 15msec
外部訊號電壓	+5V~+24V
可記錄次數	MAX 9999999 次
資料傳輸介面	RS232
工作溫度	10°C~40°C



[台灣總公司]

地址:台北馬中街市道城路258號9樓
 電話:+886-2-8227-1679
 傳真:+886-2-8227-1368
 E-mail:service1@cyttw.com.tw
 http://www.cyttw.com.tw

[大陸分公司]

長裕科技(深圳)有限公司
 地址:深圳市寶安區福華路怡和園十工業區
 順康工業園5F
 電話:+86-0755-2813-5866
 +86-0755-2950-9566
 傳真:+86-0755-2950-9566

長裕科技(杭州)有限公司
 地址:杭州市天城路(紅岩林花園)233-3號
 電話:+86-0571-8604-1699
 傳真:+86-0571-8604-1399

蘇州辦事處

地址:中國江蘇省蘇州市新區蘇山路35號
 金河國際大廈1208室
 電話:+86-0512-6878-6765
 傳真:+86-0512-6186-1791

東莞辦事處

地址:東莞市東城區瀾湖山莊嘉怡苑11座2A
 電話:+86-0769-8112-1325
 傳真:+86-0769-8112-1325

中山辦事處

地址:廣東省中山市港口鎮雲霞花園19樓603
 電話:+86-0760-8487-142
 傳真:+86-0760-8487-142

天津辦事處

地址:天津市河東區廣慶里2-1-601室
 電話:+86-022-2432-0651
 傳真:+86-022-2432-0651

廈門辦事處

地址:廈門市湖里區呂嶼路奧和花園
 191-1樓201室
 電話:+86-0592-5596-233
 傳真:+86-0592-5596-233

[日本代理商] 三昌商事株式會社 www.sansho-stoji.co.jp
 地址:東京都品川區西五反田7-22-17(TOCビル)
 電話:+81-3-3484-2771 傳真:+81-3-3460-9813

台灣三昌商事股份有限公司
 地址:台北市北平東路30號11樓之1
 電話:+886-2-2396-0522 傳真:+86-2396-0502

[韓國代理商] Deltron International www.deltron.co.kr
 地址:Rm 201, D-Dong, Woonchunghwa Bldg, #647-1,
 Naebalsan-2Dong, Kangseo-ku, Seoul, Korea
 電話:+82-2-2625-0561 傳真:+82-2-2625-0564